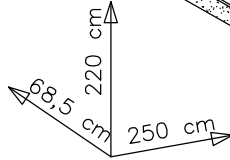
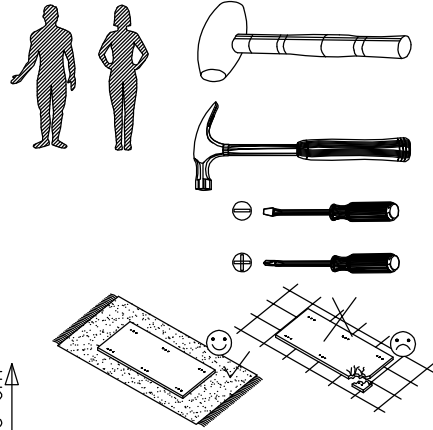
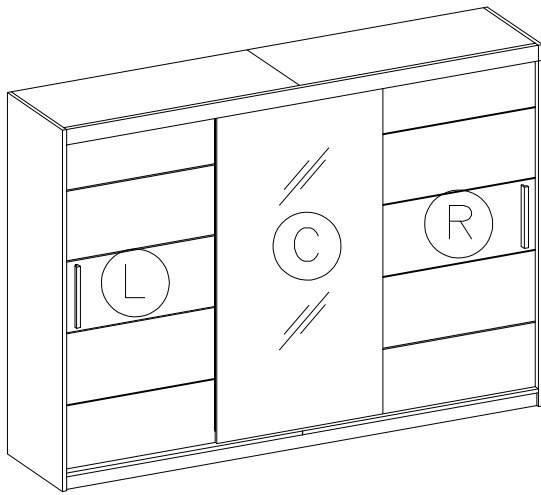
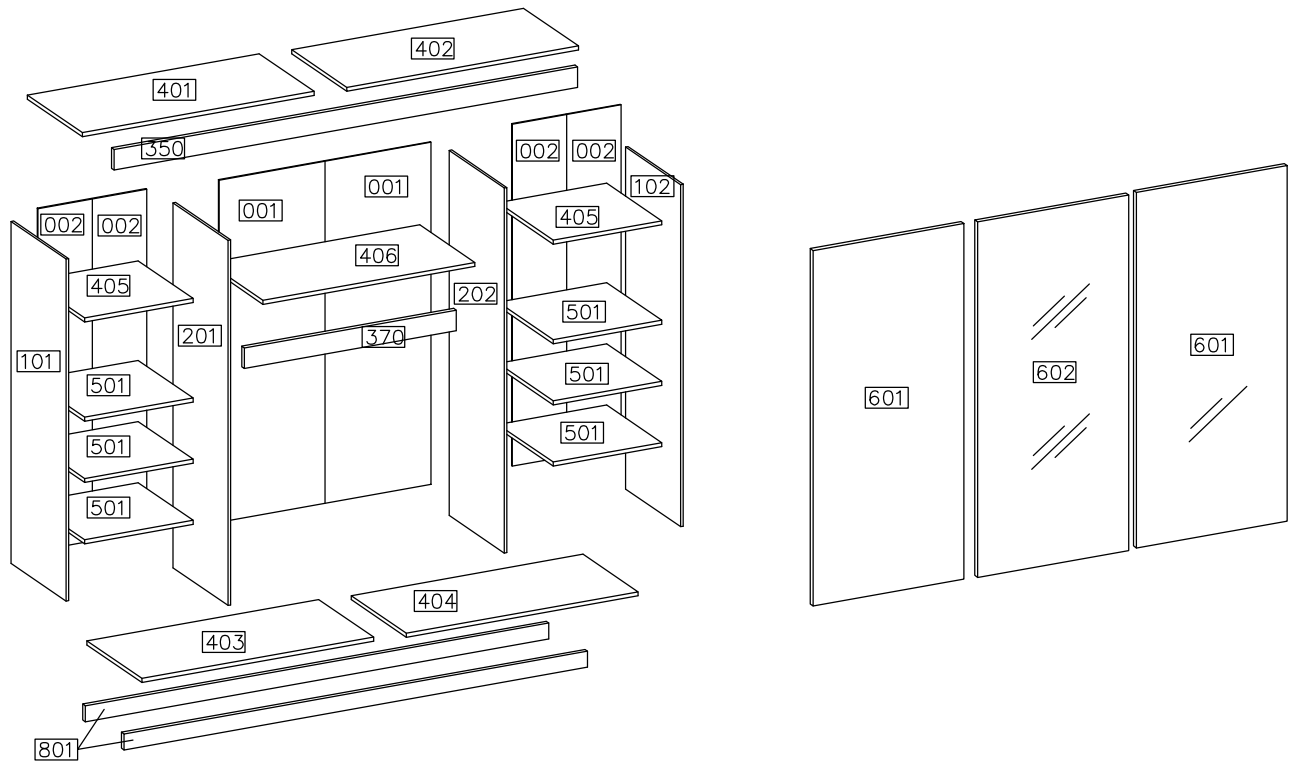


ALBA 250





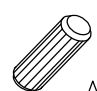


#	ART. NR	QUANTITY
1	401	1
2	402	1
3	403	1
4	404	1
5	405	2
6	406	1
7	101	1
8	102	1
9	201	1
10	202	1
11	501	6
12	601	2
13	602	1
14	001	2
15	002	4
16	350	1
17	370	1
18	801	2

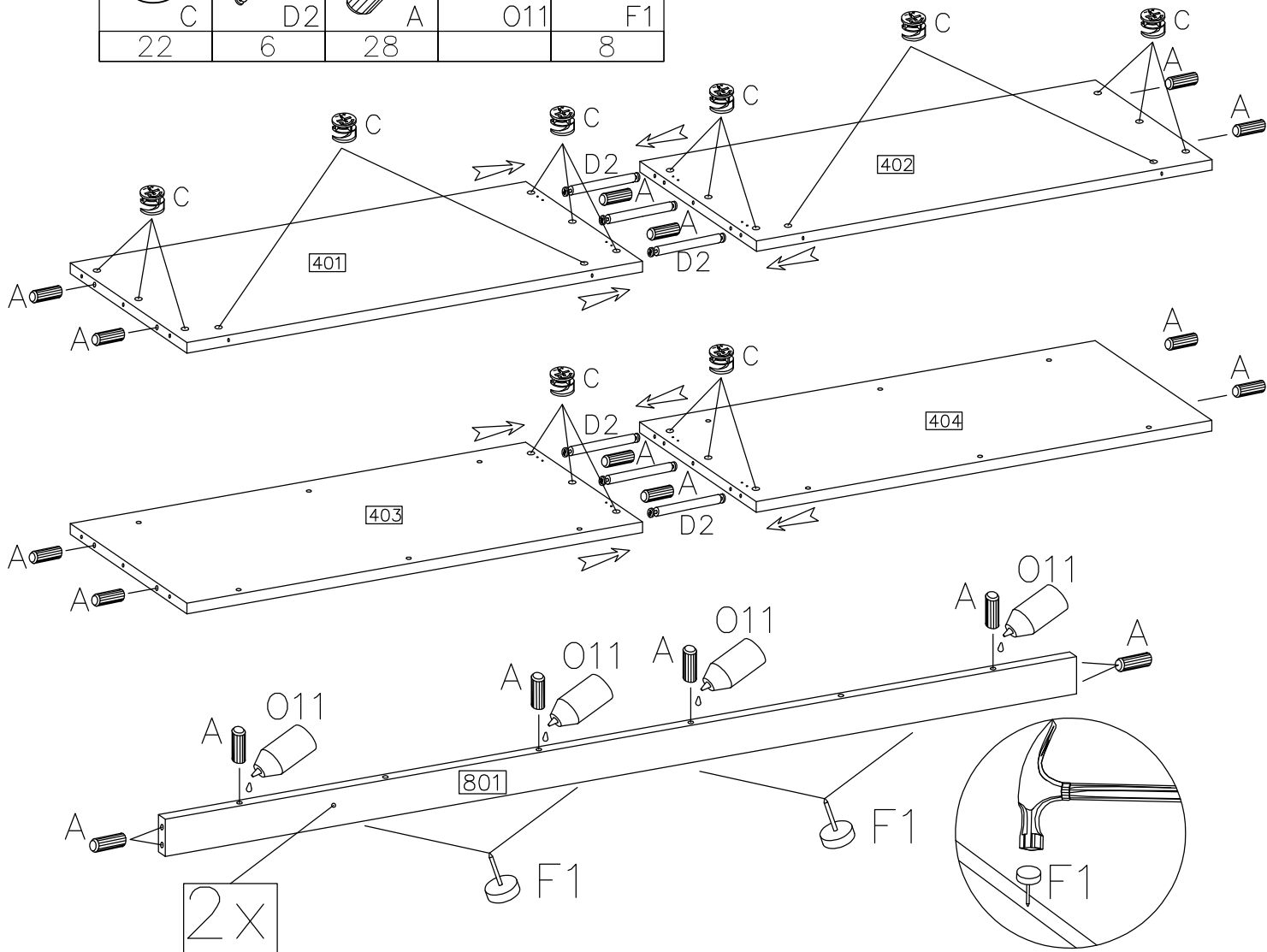


	∅15/12mm		∅8x30mm	∅4.0x16mm					
D1	C	E	A	P1	S1	O12	L5	K5	K6
40	52	52	38	42	2	1	4	6	6
					3.0x13mm	3.5x13mm			
F10	F1	Z1	O13	J4	P3	P2	O11	F8	
50	12	3	2	24	24	8	1	10	
	6.3x13mm					4.0x27mm			
F4	P7	B	E1	O	D2	R2			
6	24	4	4	1	6	4			

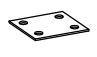



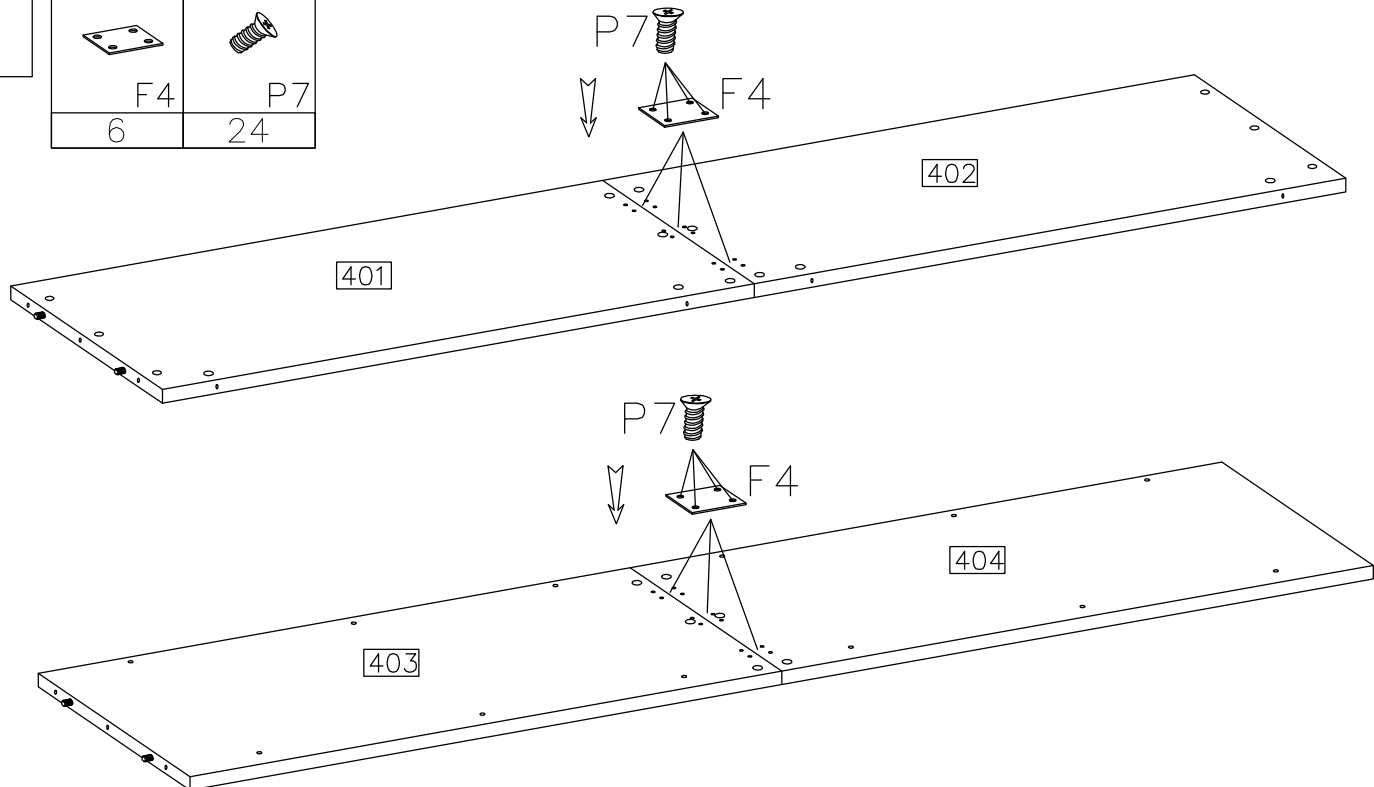
1

$\varnothing 15/12$ 		$\varnothing 8 \times 30$ 		
C 22	D2 6	A 28	O11	F1 8



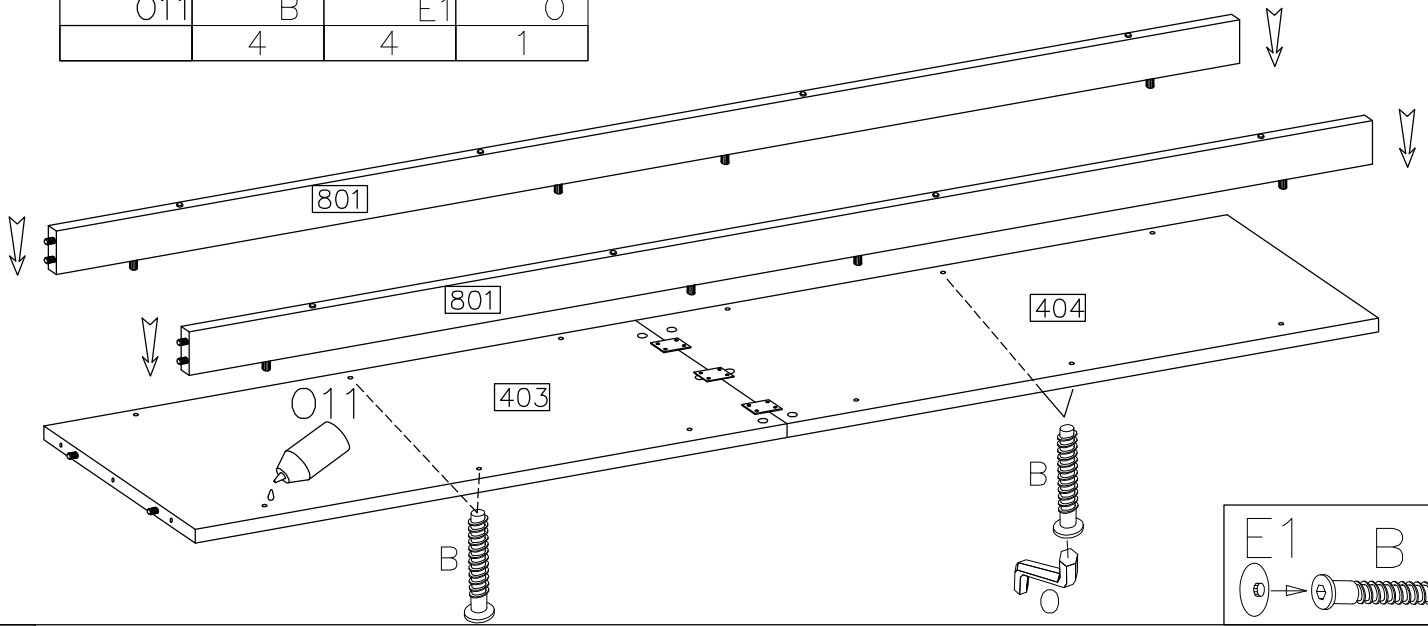
2

	6.3x13mm 
F4 6	P7 24



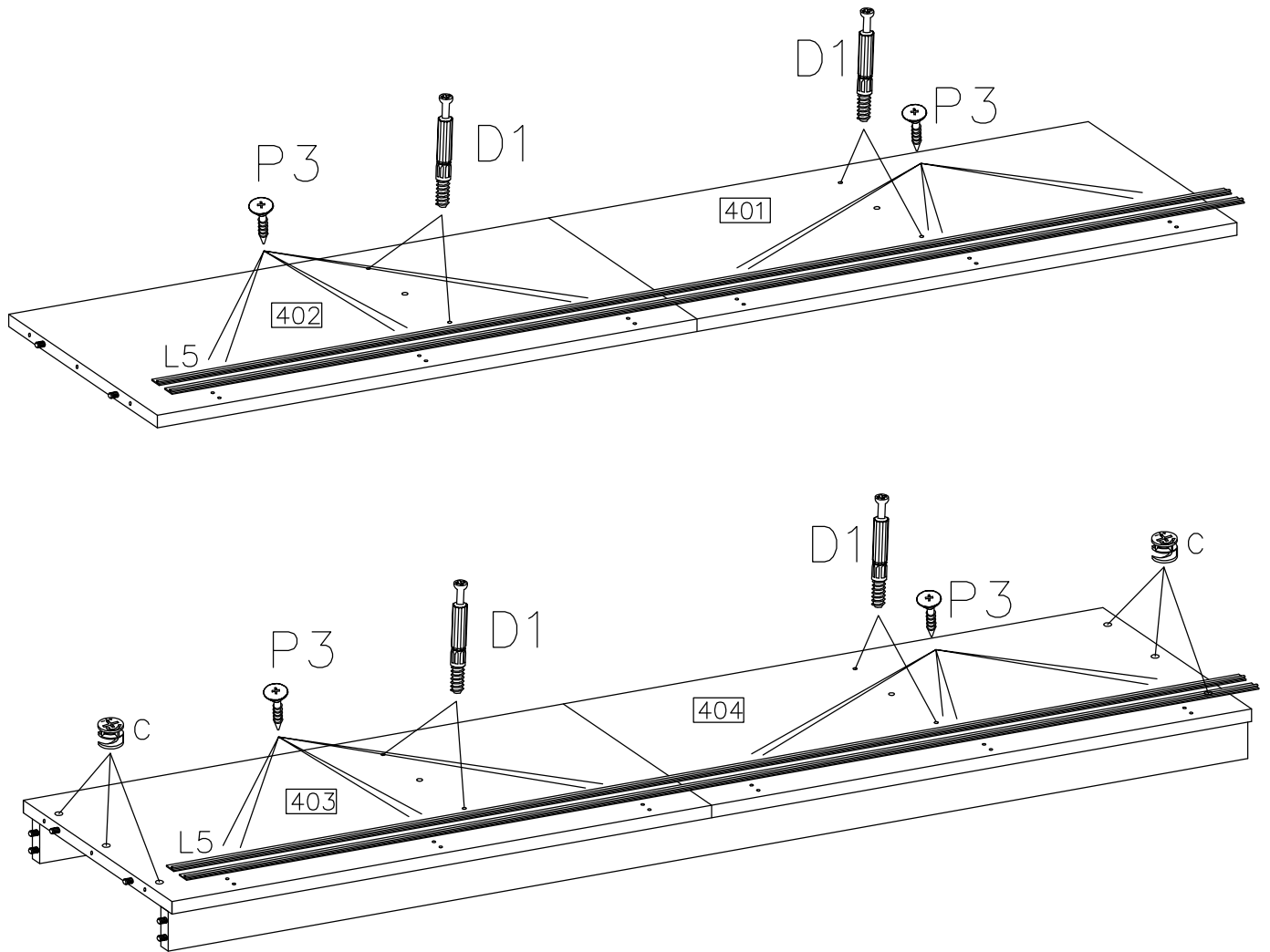
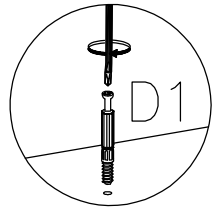
3

O11	B	E1	O
	4	4	1

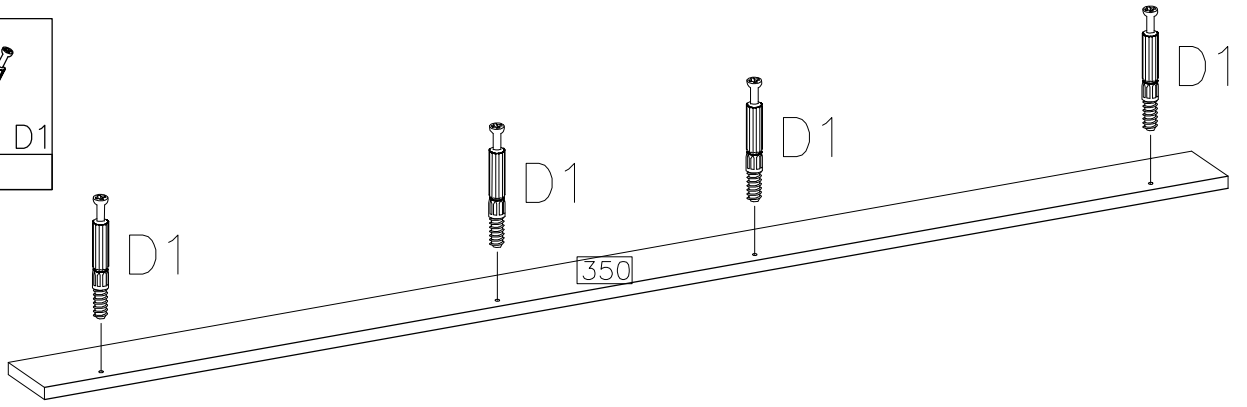
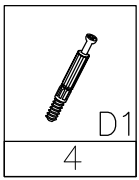


4

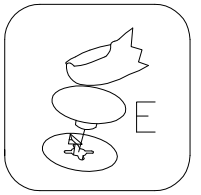
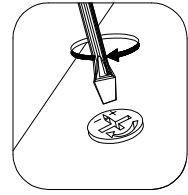
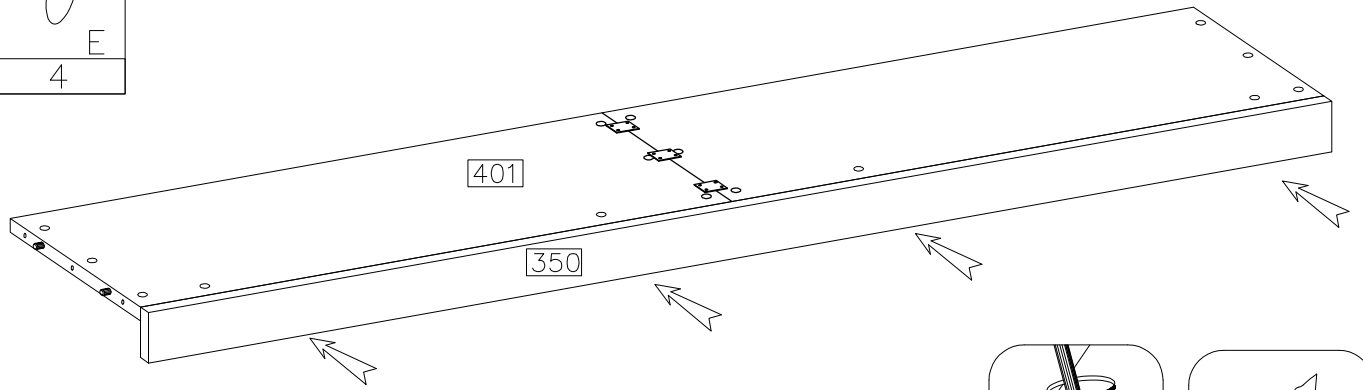
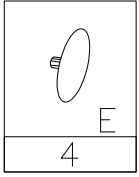
	3.0x13mm		$\phi 15/12$
L5	P3	D1	C
4	24	8	6



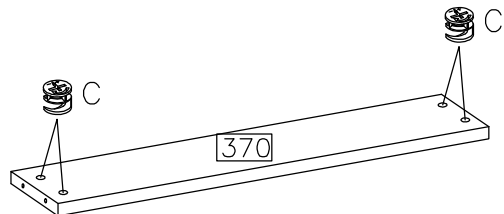
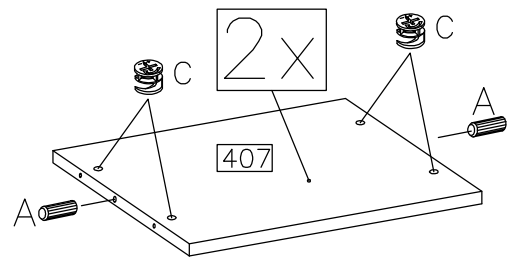
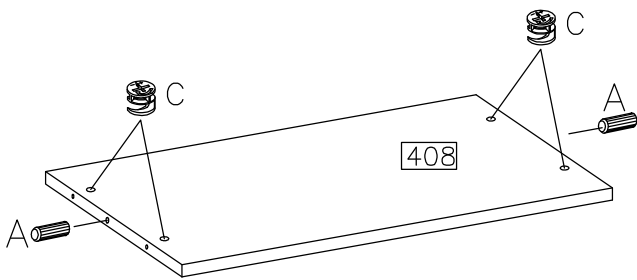
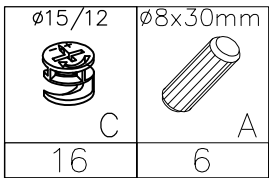
5






6

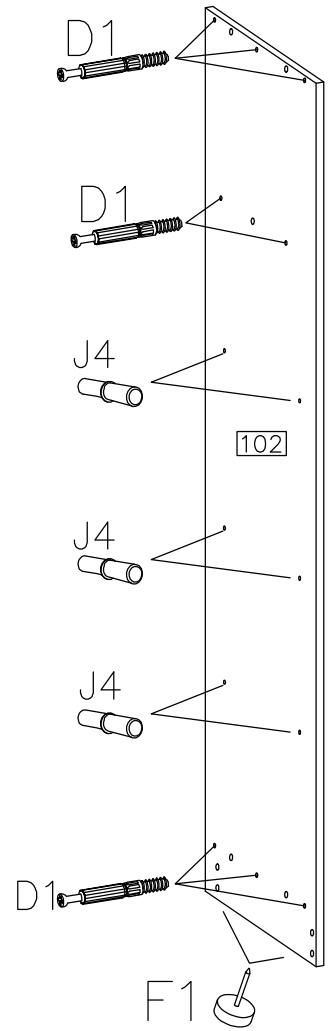
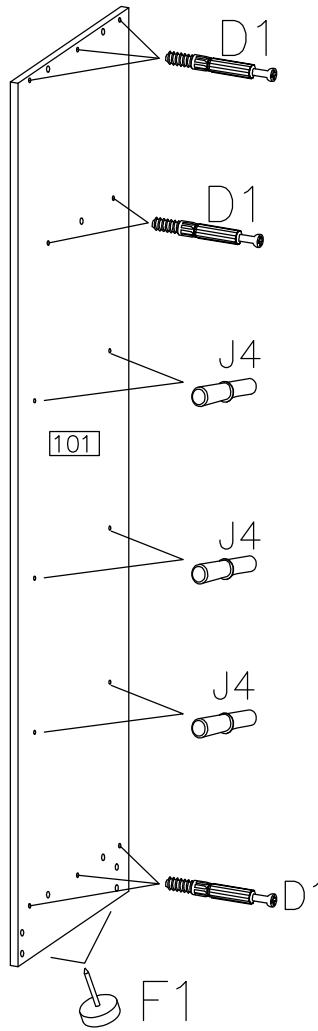
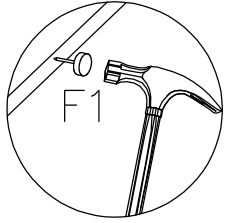


7


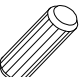

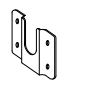




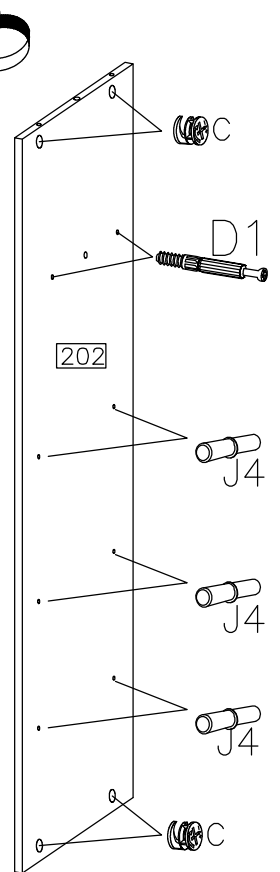
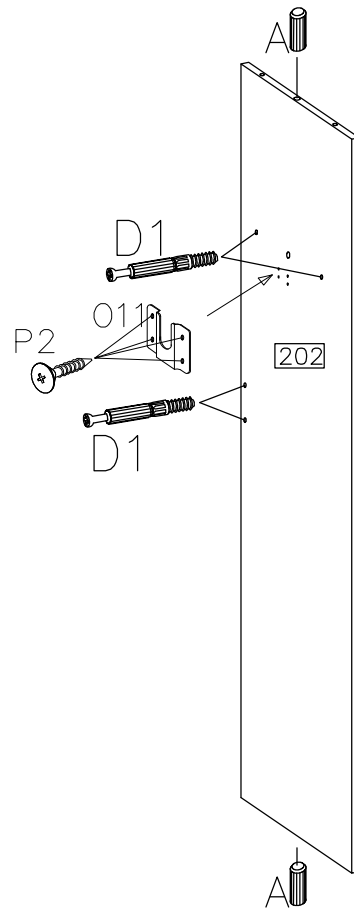
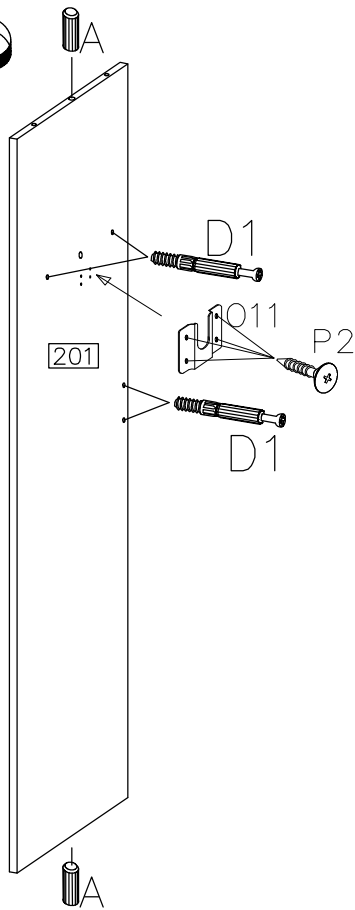
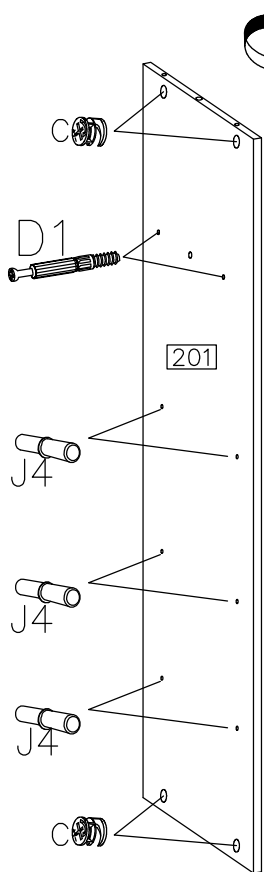
8

		
D1	J4	F1
16	12	4

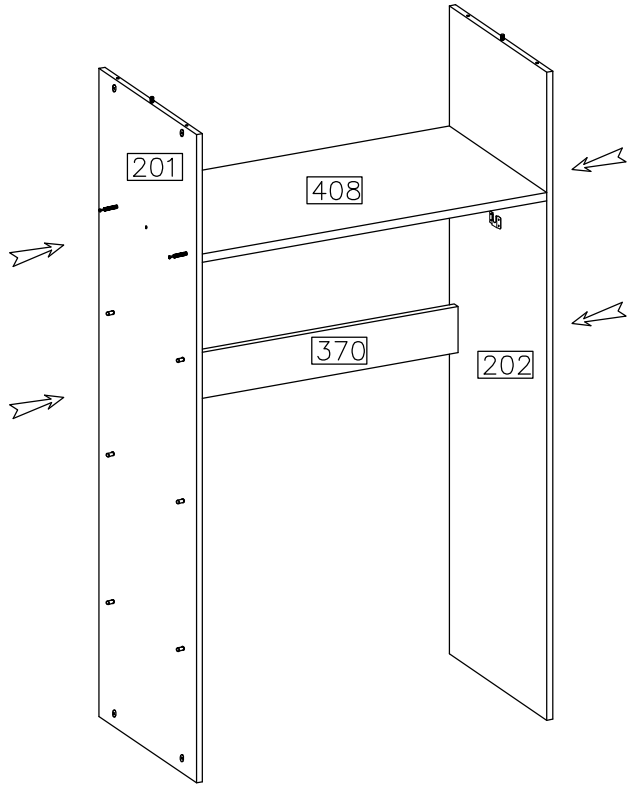
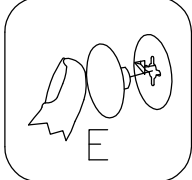
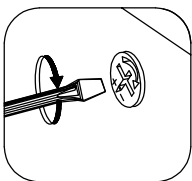
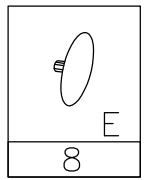


9

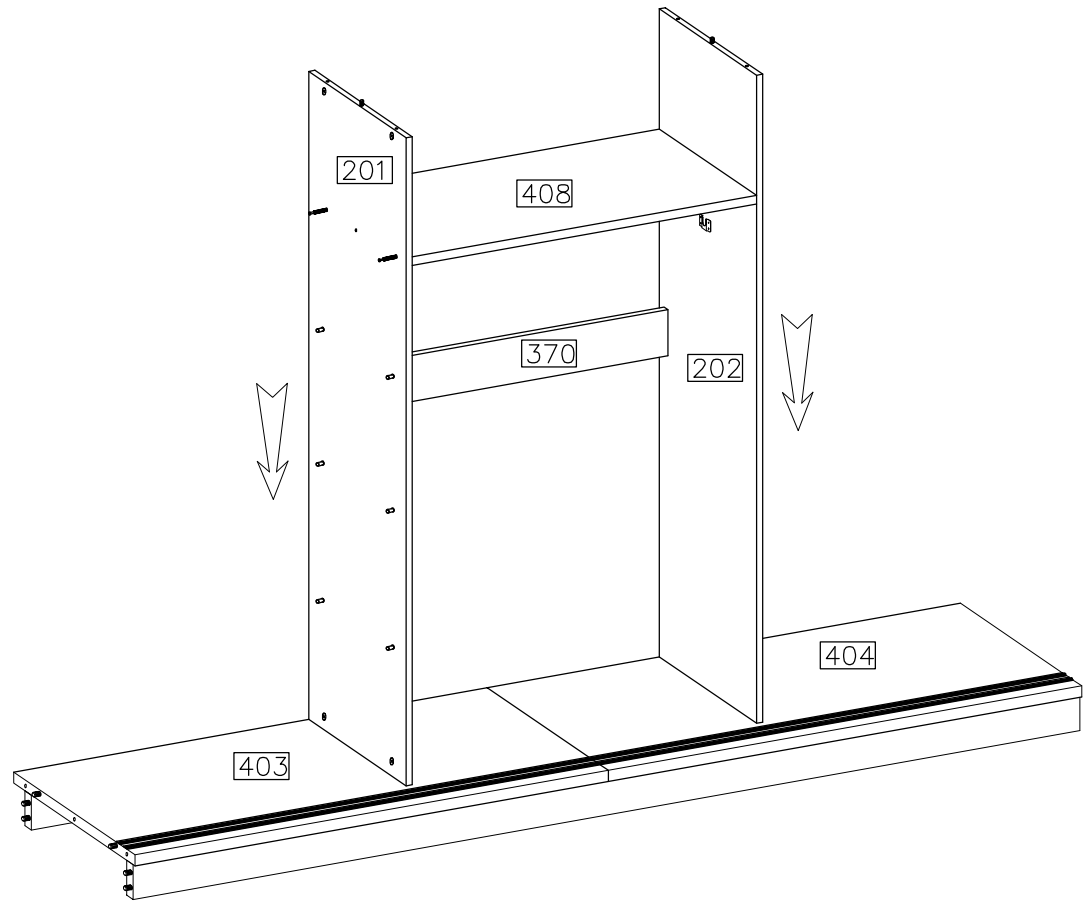
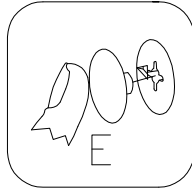
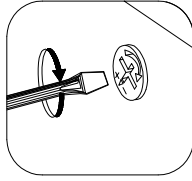
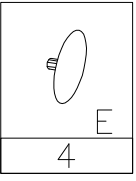
					
D1	A	C	O13	P2	J4
12	4	8	2	8	12



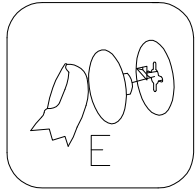
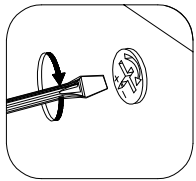
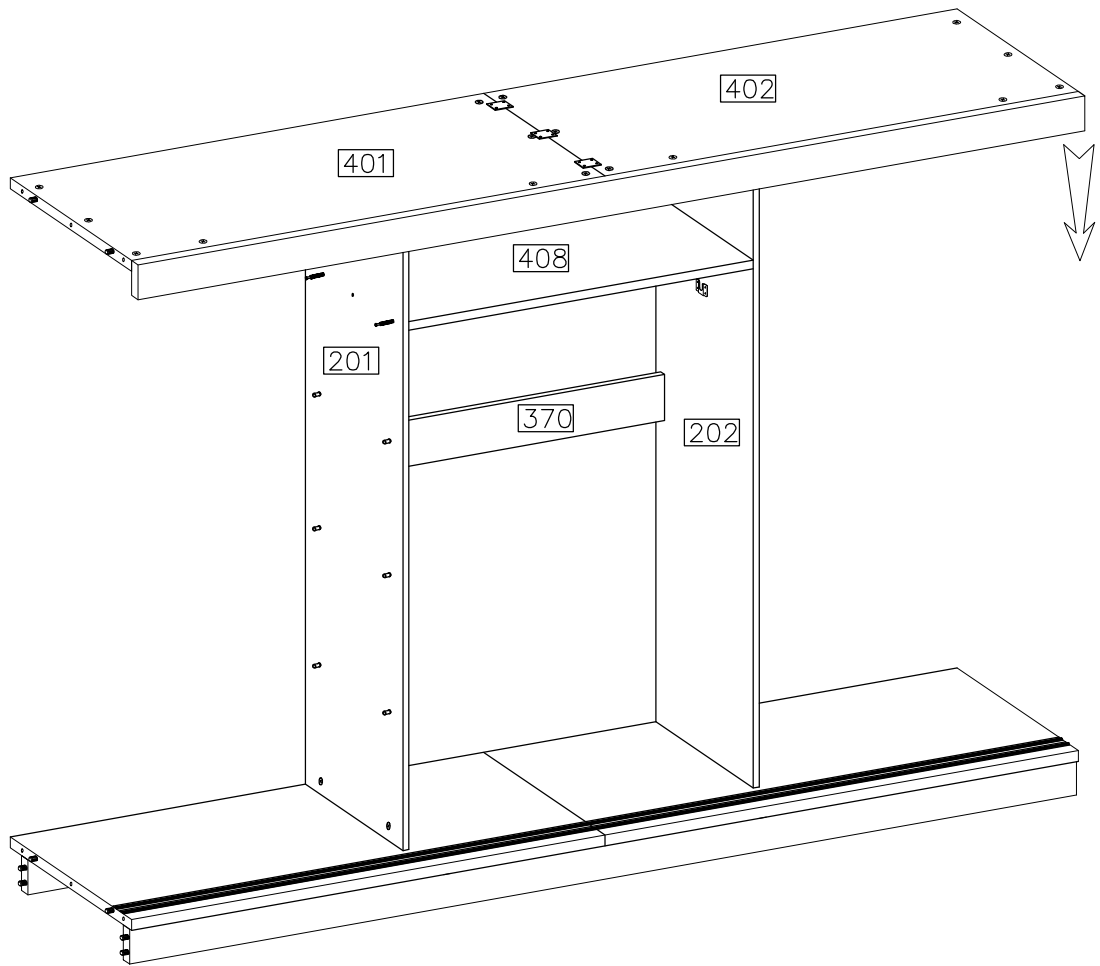
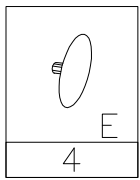
10



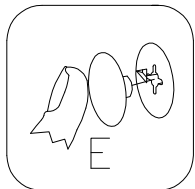
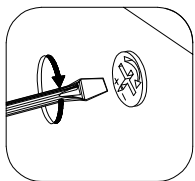
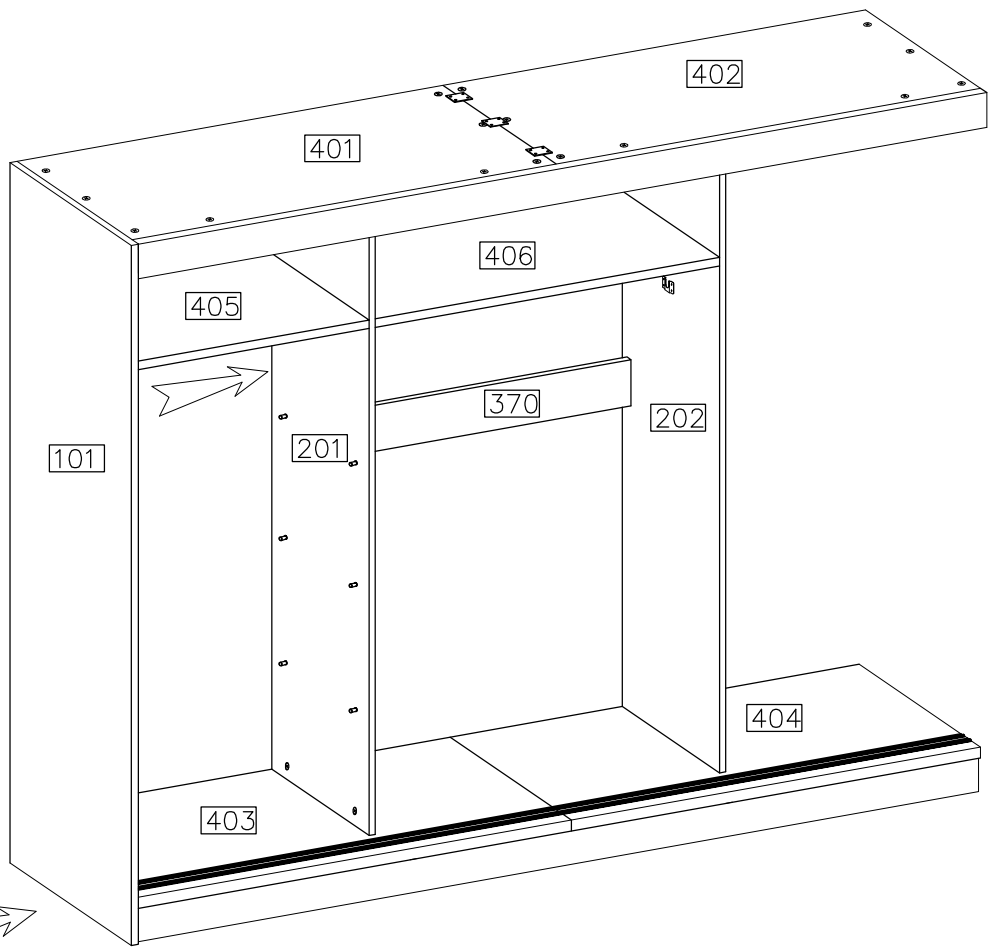
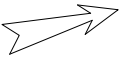
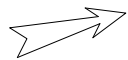
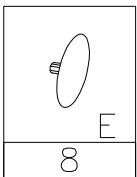
11



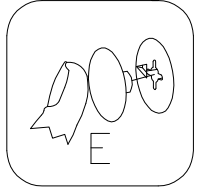
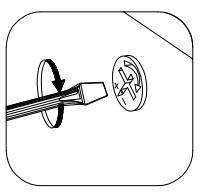
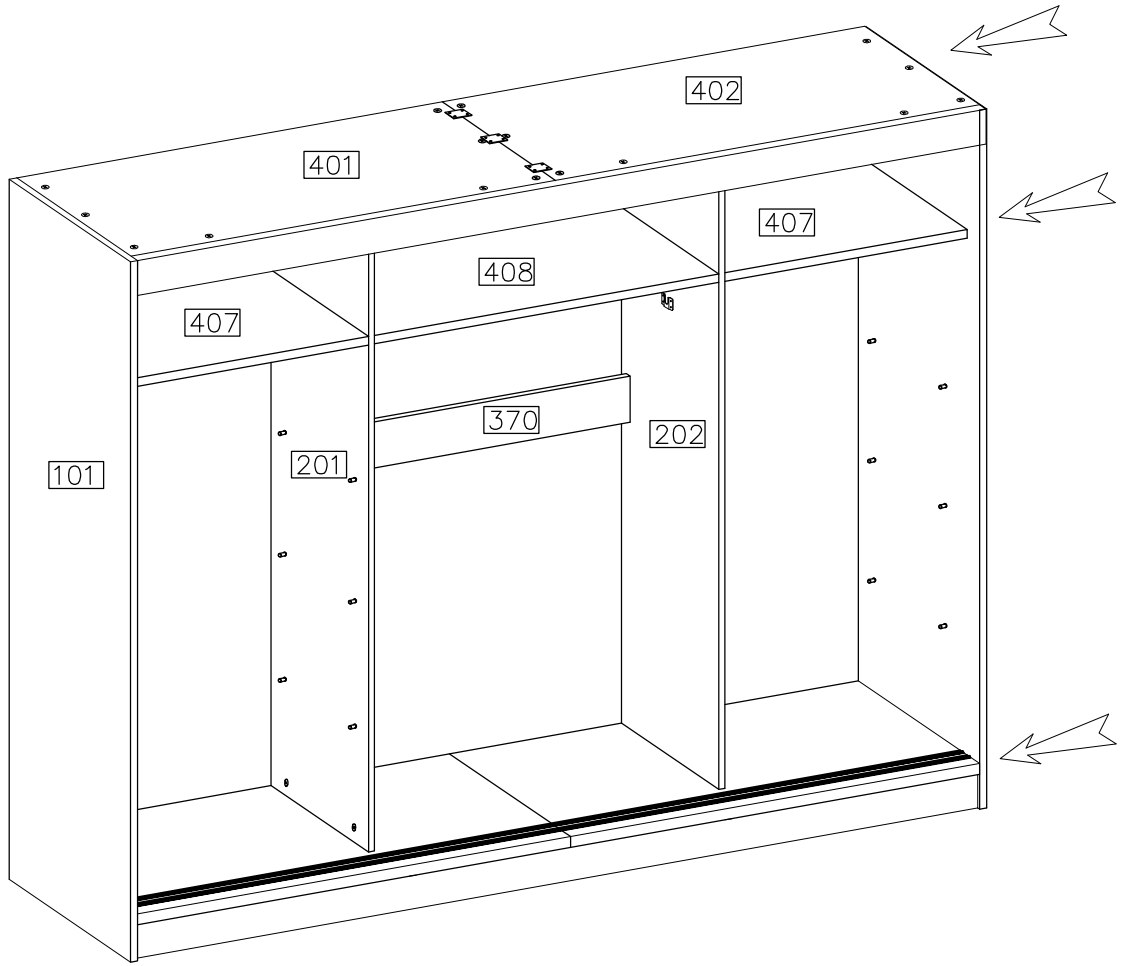
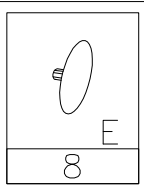
12



13

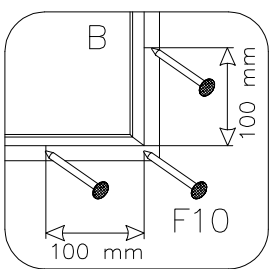
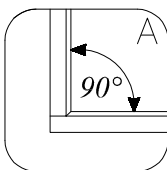
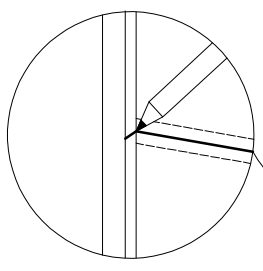
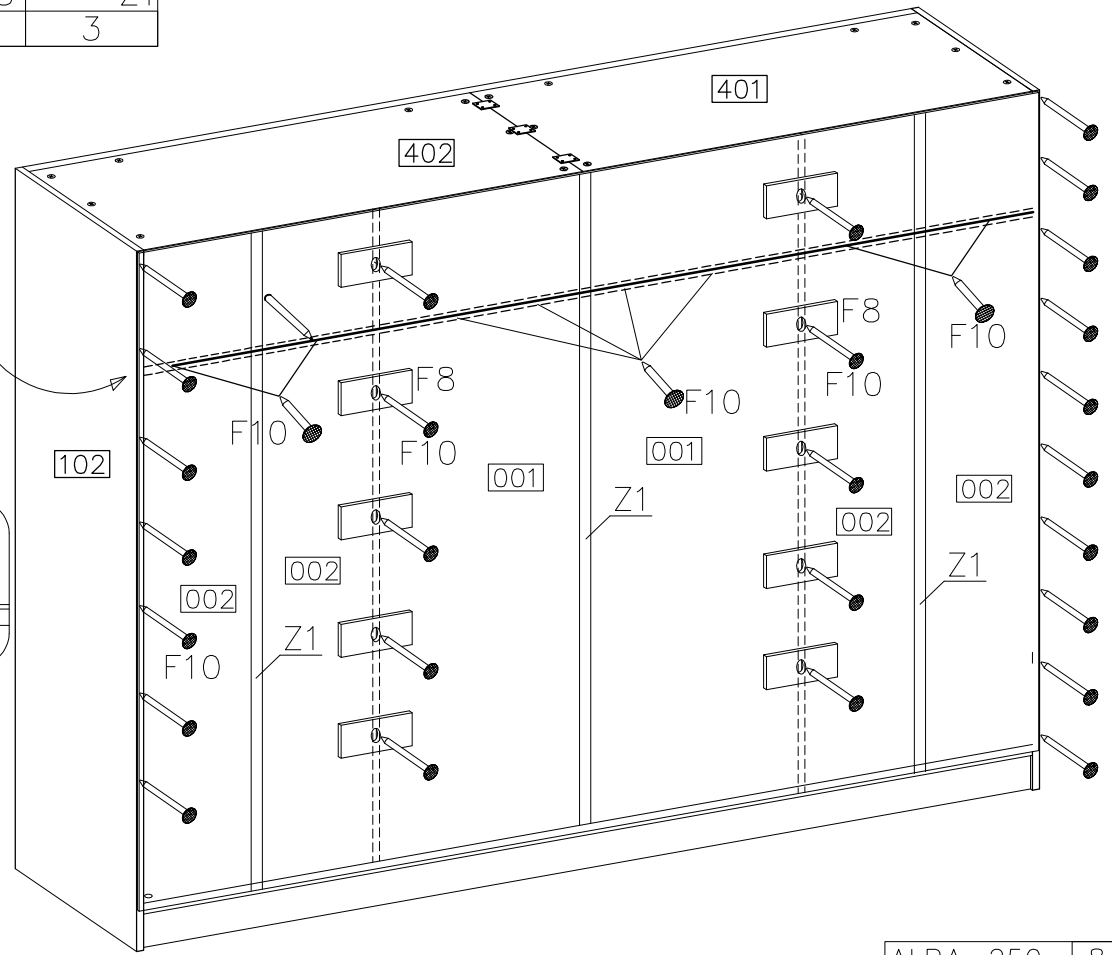


14

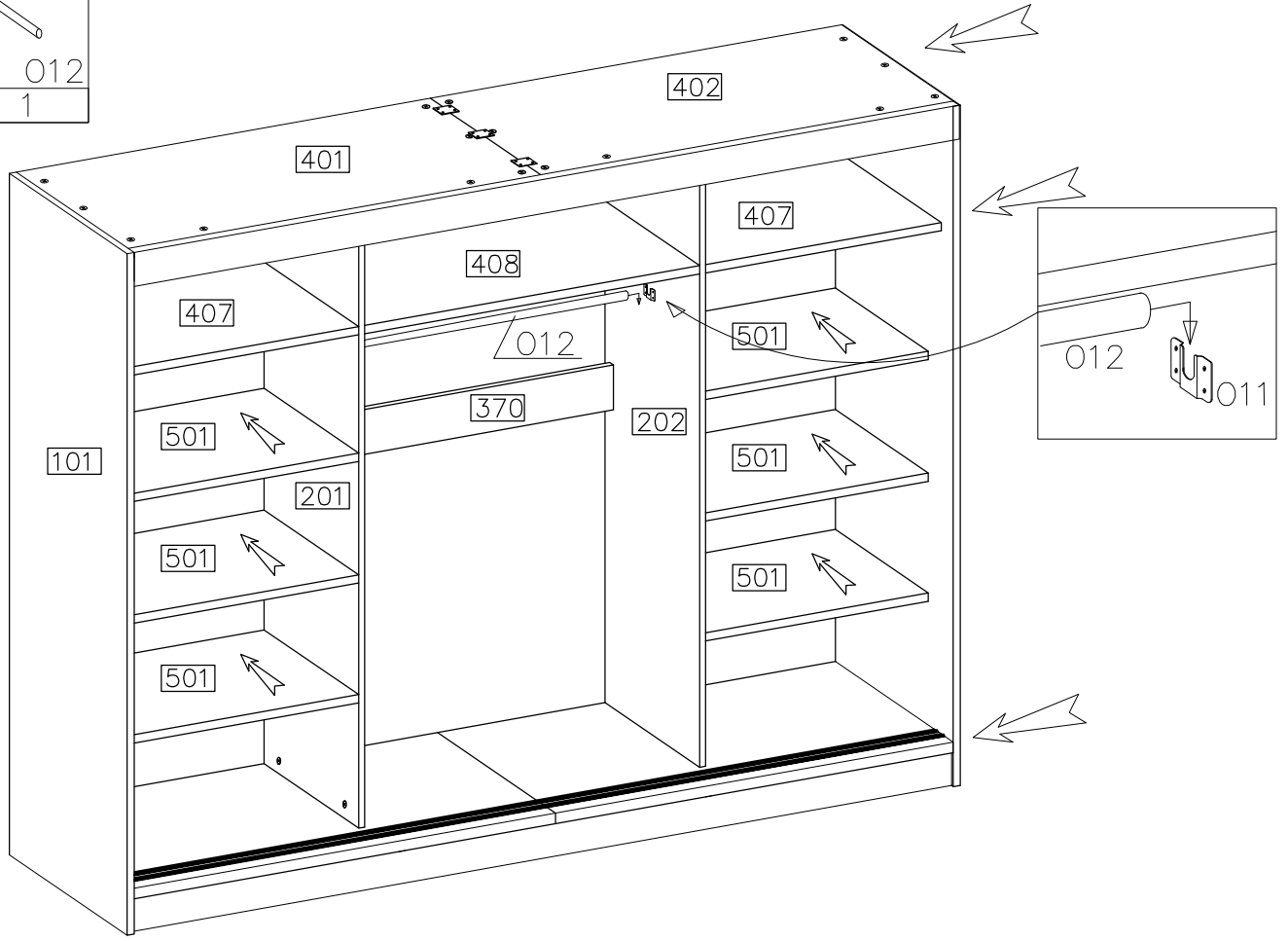
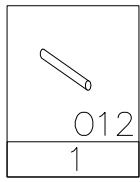


15

F10	F8	Z1
50	10	3

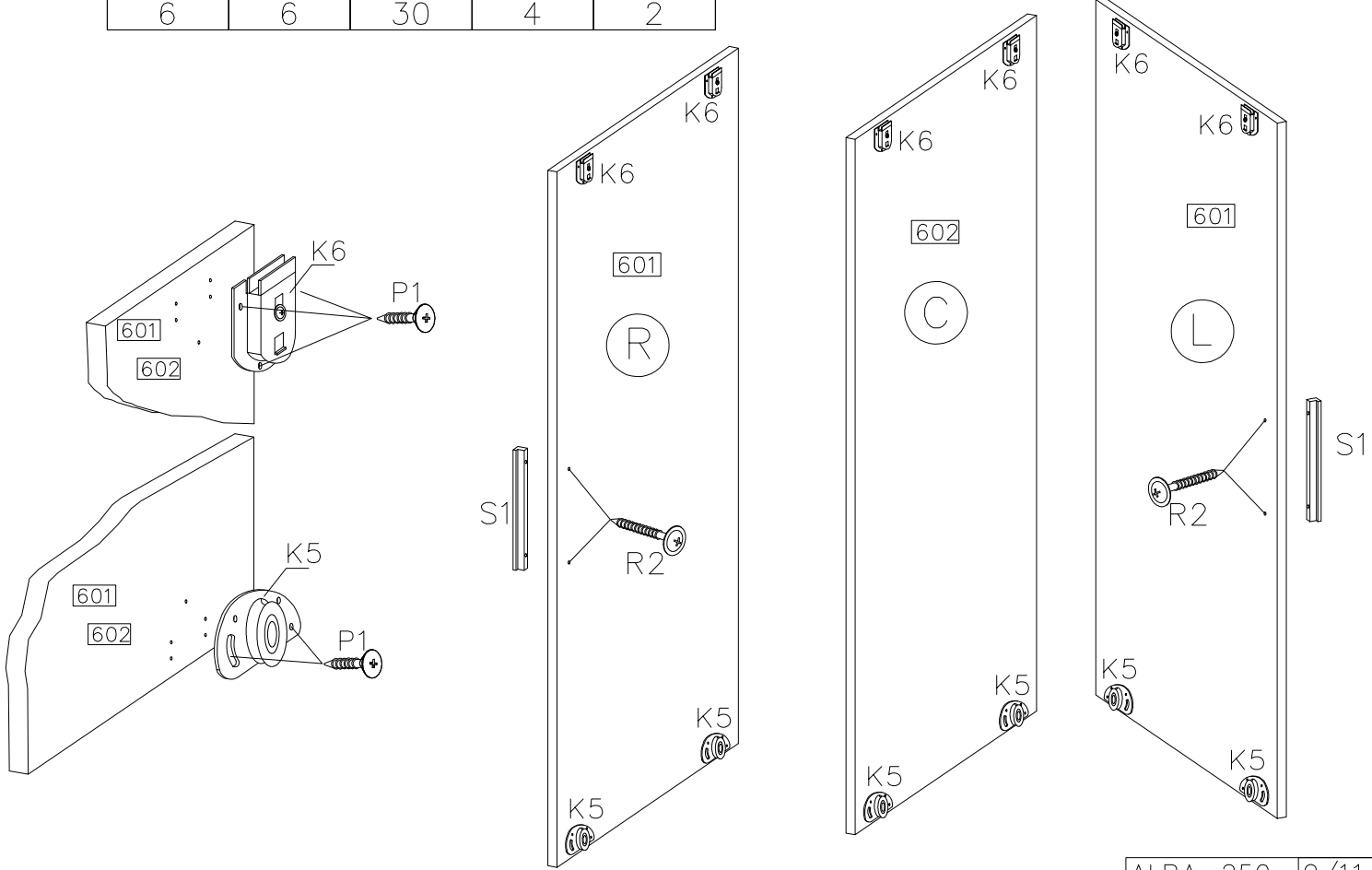


16

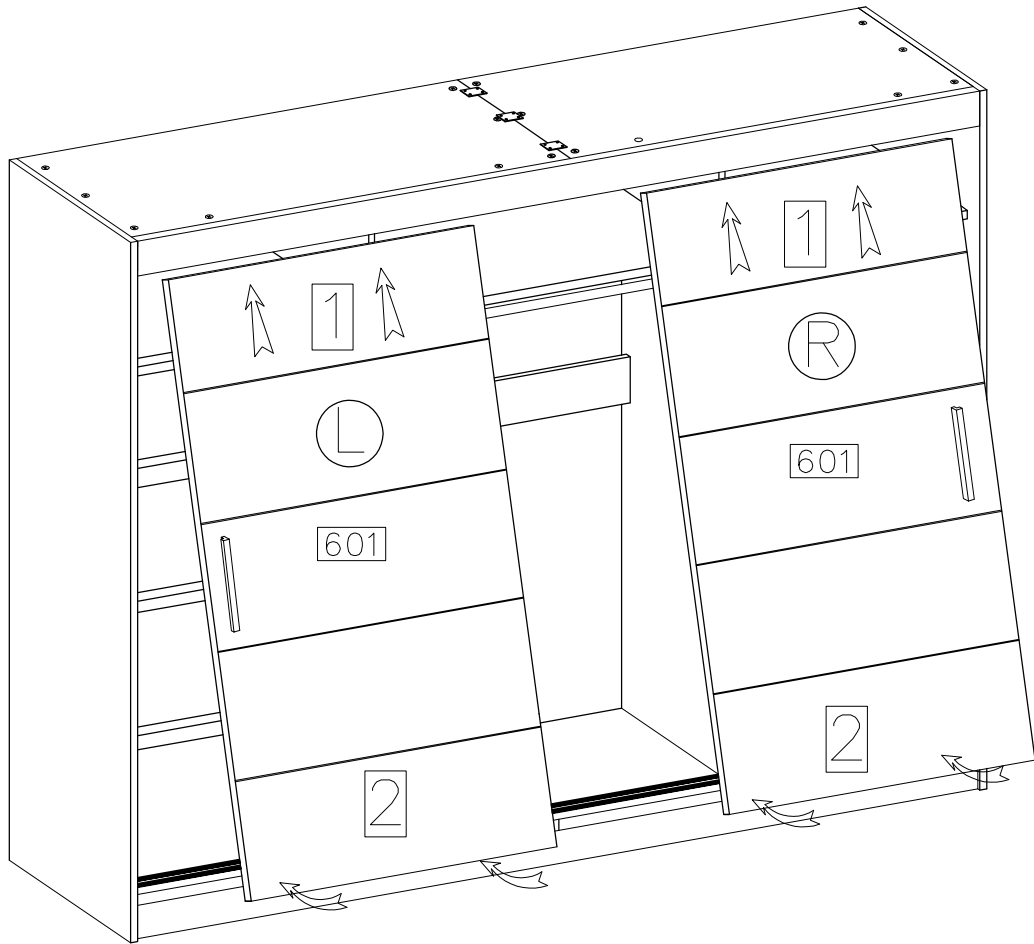


17

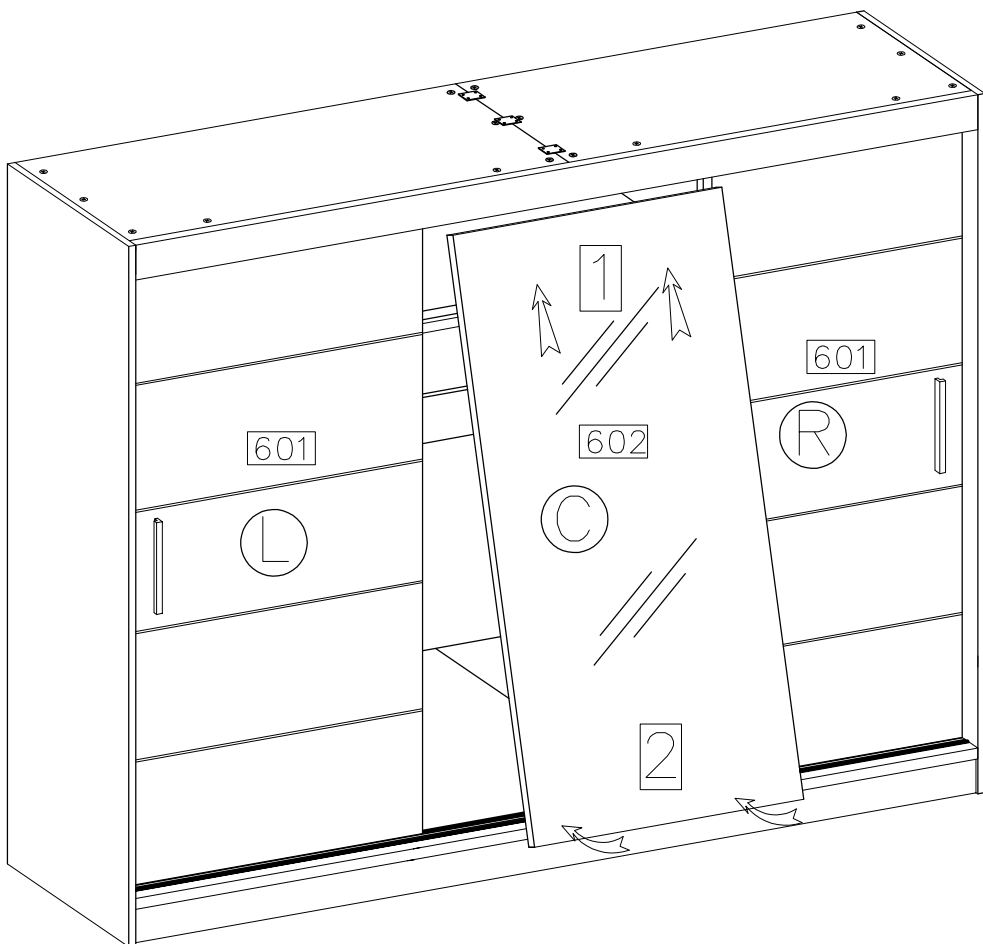
		$\varnothing 4.0 \times 16 \text{mm}$	$4.0 \times 27 \text{mm}$	
K5	K6	P1	R2	S1
6	6	30	4	2



18

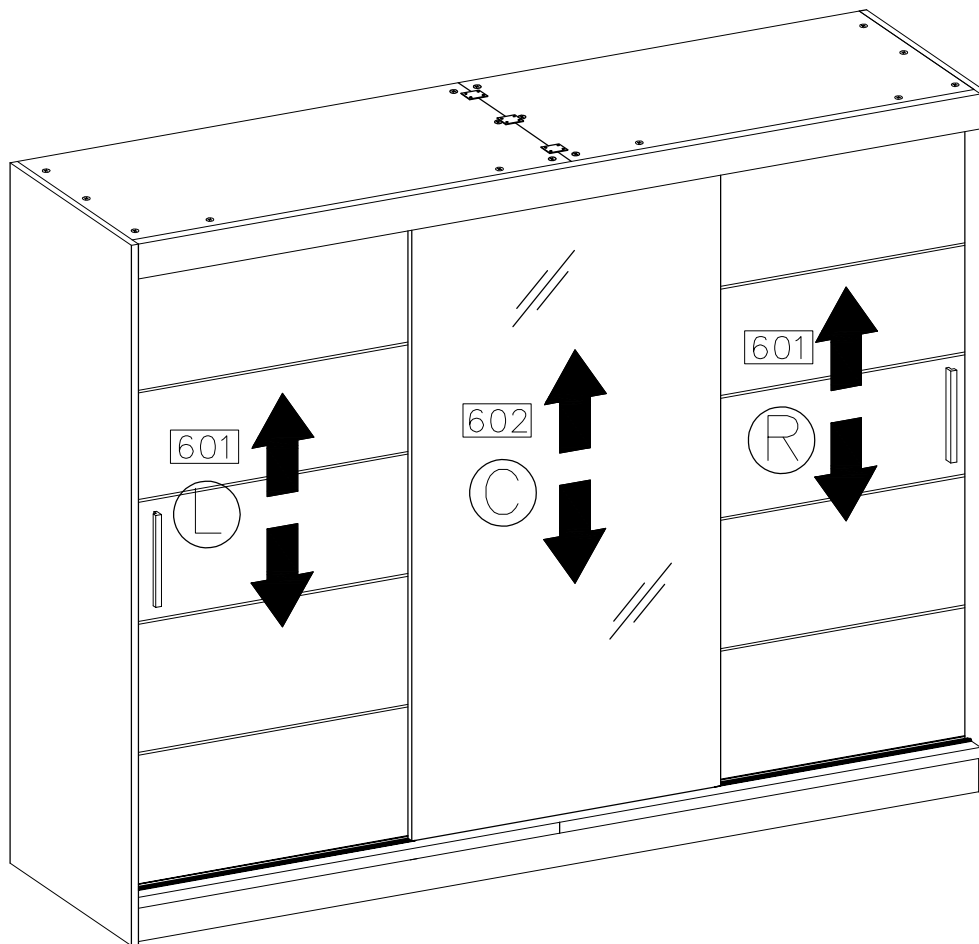


19

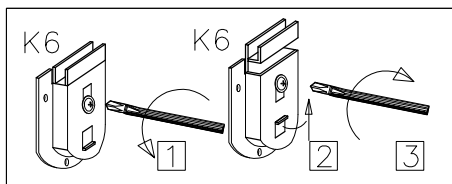


20

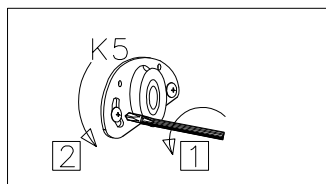
Ø4.0x16mm
P1
12



STEP 1



STEP 2



STEP 3

