

 1 Imbus skrutka 6,3x70 - 16ks	 2 Imbusový klúč..... 1 ks	 3 Kolík 8/35 - 46ks	 4 Tiahlo excentra - 22ks	 5 Excentra - 22ks	 6 Kolesko - 12ks	 7 Samorezka 3,5x20 - 28ks	 8 Samorezka 4x45 - 8ks	 9 Konfirmát 7x50 - 6ks	 12 Uchýtky - 4ks	 11 skrutka úchýtky - 8ks	 10 Samorezka 3,5x16 - 8ks
---	--	--	---	--	---	--	---	---	--	---	--

DIELCE KORPUSU :

- A** - veľké čelo 1ks
- B** - malé čelo 1ks
- C** - priečka 2ks
- D** - vymedzovacia lišta 3ks
- E** - zadné čelo 1ks
- F** - priečka predná 1ks
- G** - priečka zadná 1ks
- I** - zviňovací rošt 1ks

DIELCE VEĽKÉHO KONTAJNERA :

- J** - chrbát kontajnera 1ks
- K** - bok kontajnera 2ks
- L** - priečka kontajnera 2ks
- M** - dno kontajnera 1ks
- N** - čelo kontajnera 1ks

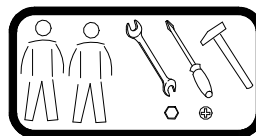
DIELCE MALÉHO KONTAJNERA :

- J** - chrbát kontajnera 1ks
- K** - bok kontajnera 2ks
- L** - priečka kontajnera 2ks
- M** - dno kontajnera 1ks
- N** - čelo kontajnera 1ks

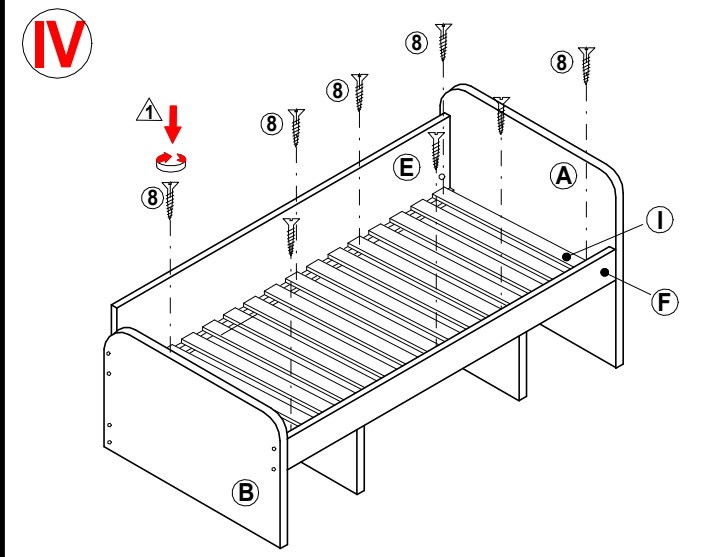
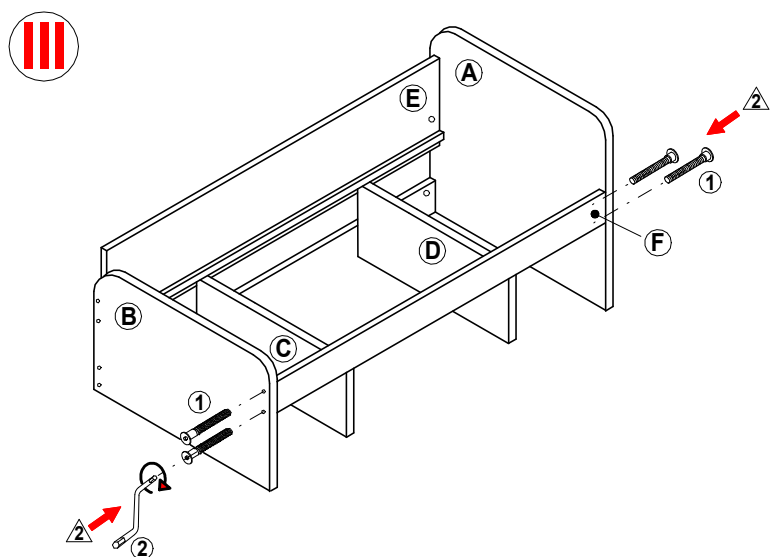
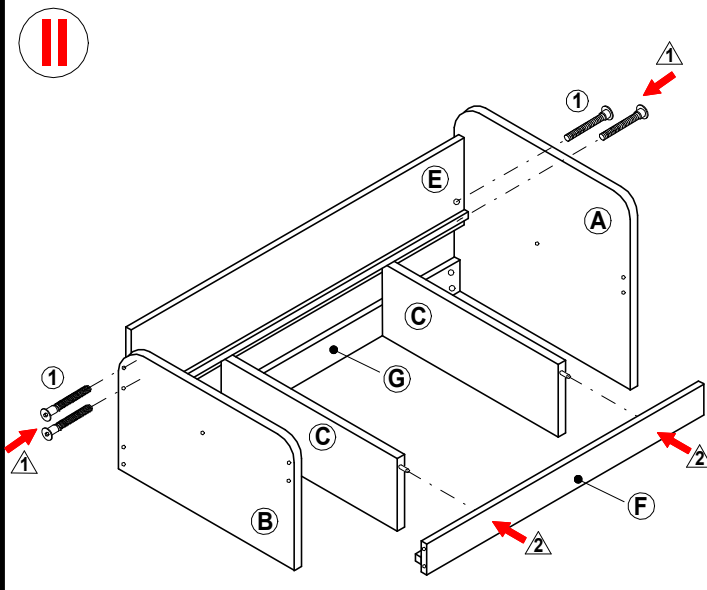
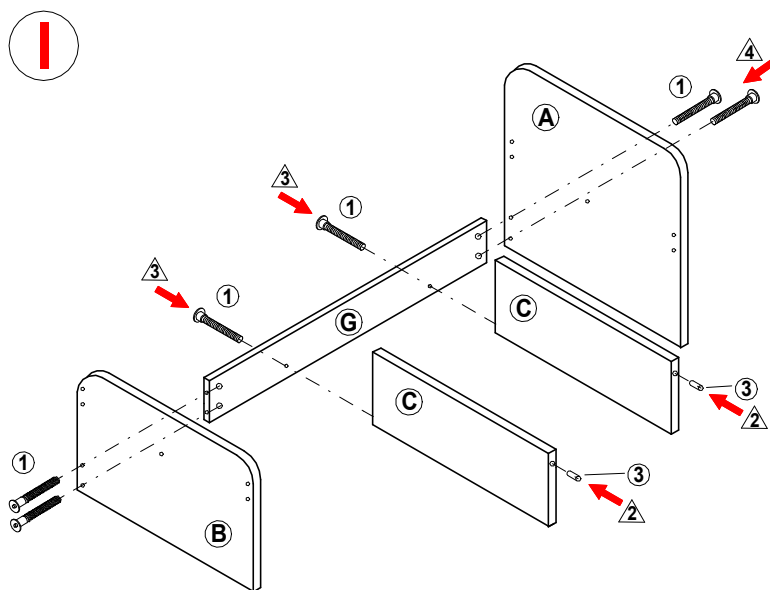
DIELCE STOLÍKA :

- O** - polica stolíka 3ks
- P** - chrbát stolíka 1ks
- R** - čelo stolíka 1ks

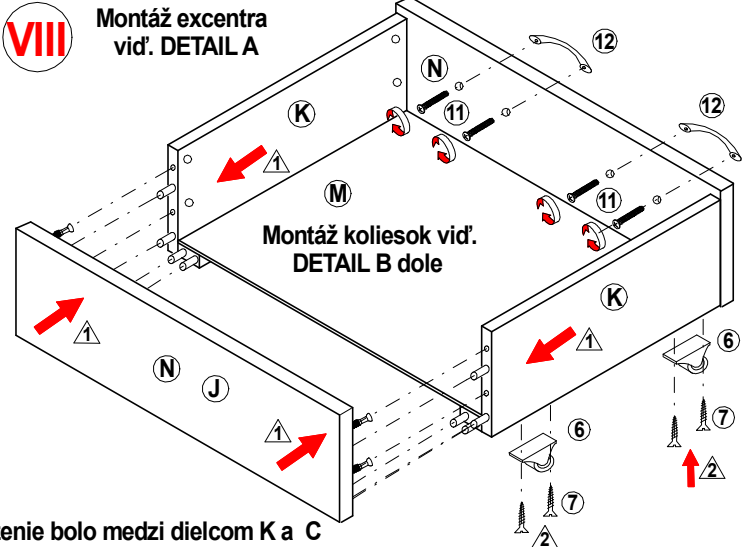
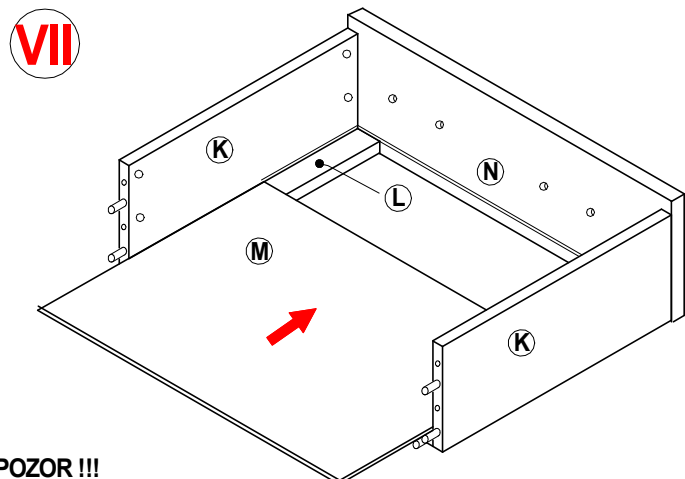
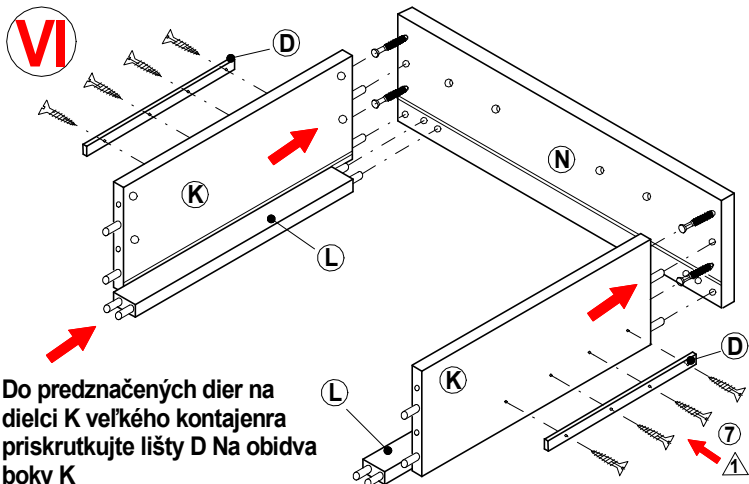
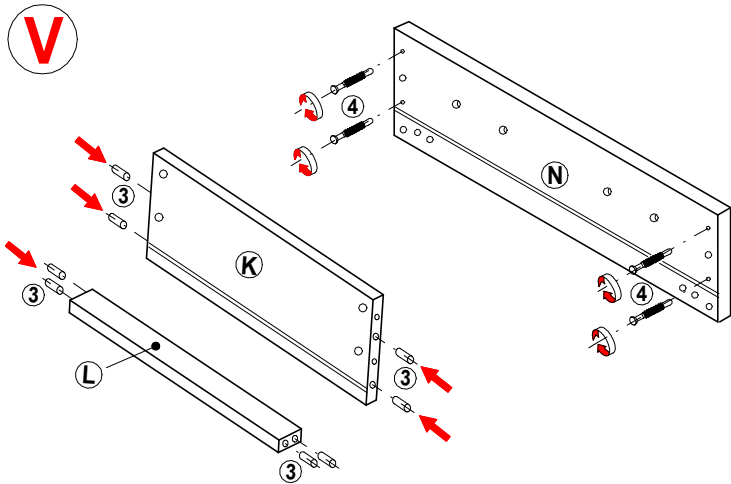
Znaky a ich vysvetlenie :



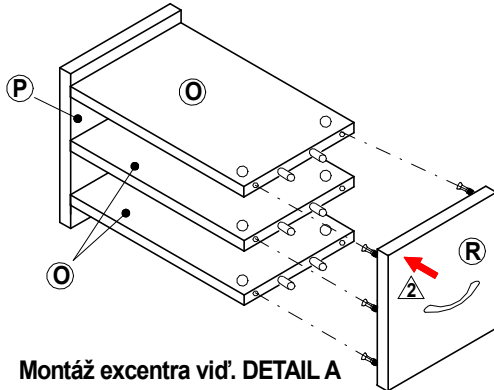
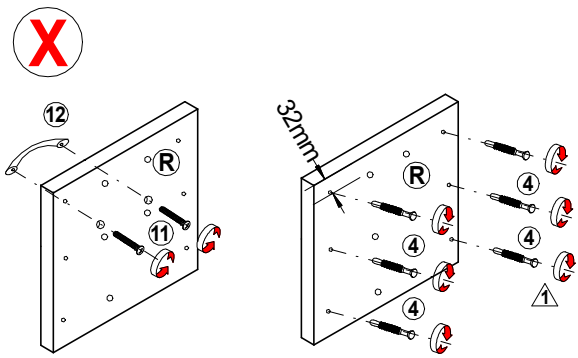
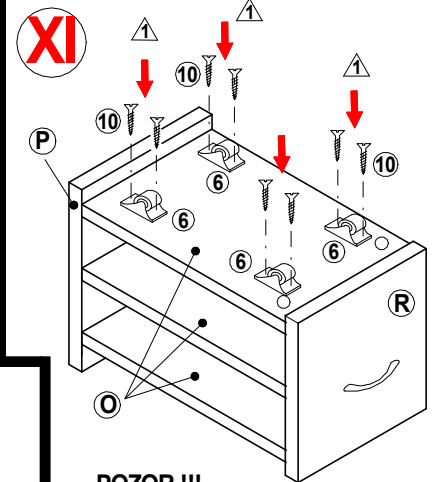
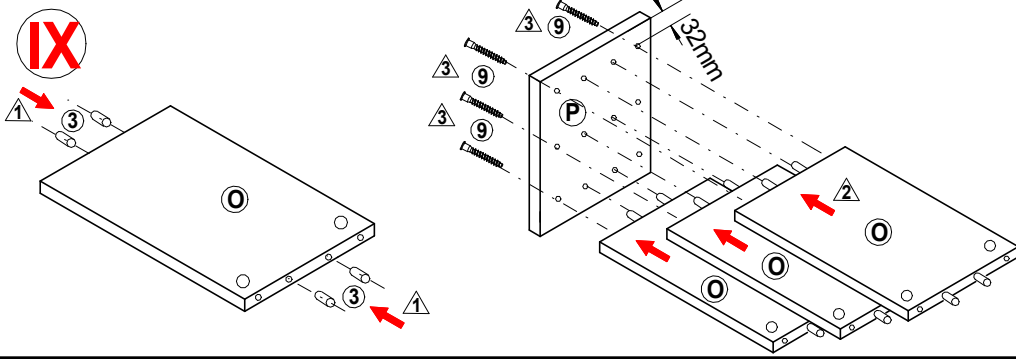
- ①, ②, ③..... MONTÁŽNE KOVANIE
- A**, **B**, **C**..... DIELCE POHOVKY
- I**, **II**, **III**..... POSTUP MONTÁŽE
- ①, ②, ③..... POSTUP KROKOV



montáž kontajnerov a stolíka



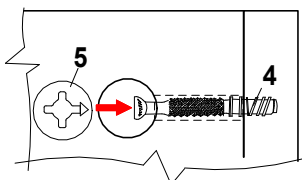
POZOR !!!
Malý kontajner je rozmerovo menší ako veľký kontajner. Ale montáž je tá istá !!! Len vymedzenie D priskrutkujte iba na jeden bok, tak aby vymedzenie bolo medzi dielcom K a C



POZOR !!!
Stolík zasuniete pod korpus nadvihnutím prednej strany korpusu

DETAIL A

Do dier v ploche dielcov vložte excenter (5) a pomocou skrutkovača dotiahnite excentrom (5) tiaholo excentra (4)



Excenter (5) vložte šípkou smerom k tiaholu excentra (4)

DETAIL B

Montáž kolieska (7)
Na dno kontajnerov

